

**Technischer Kundendienst:** Bitte sprechen Sie Ihren Lieferanten an oder wenden Sie sich an unseren Support.



+49 (0)251 2080 6900



[support@paxton-gmbh.de](mailto:support@paxton-gmbh.de)

Montag - Freitag von 07:00 - 19:00 (WEZ) : Samstag von 09:00 - 13:00 (WEZ)  
 Dokumentation über alle Paxton-Produkte finden Sie auf unserer Website - <http://www.zutritt-de.com>

## Eignung

Feuchte Umgebungen



Sicherheitsempfindliche Türen



Montage auf Metalloberflächen



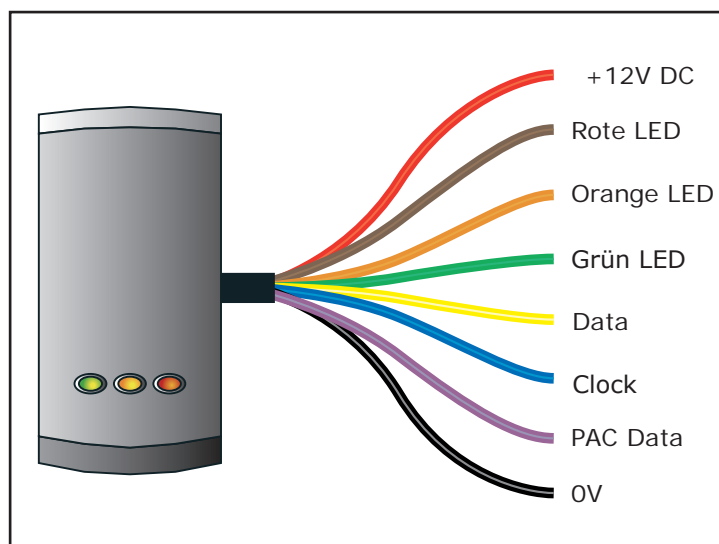
Leser beieinander montiert

**300 mm**  
Abstand zwischen  
Lesern

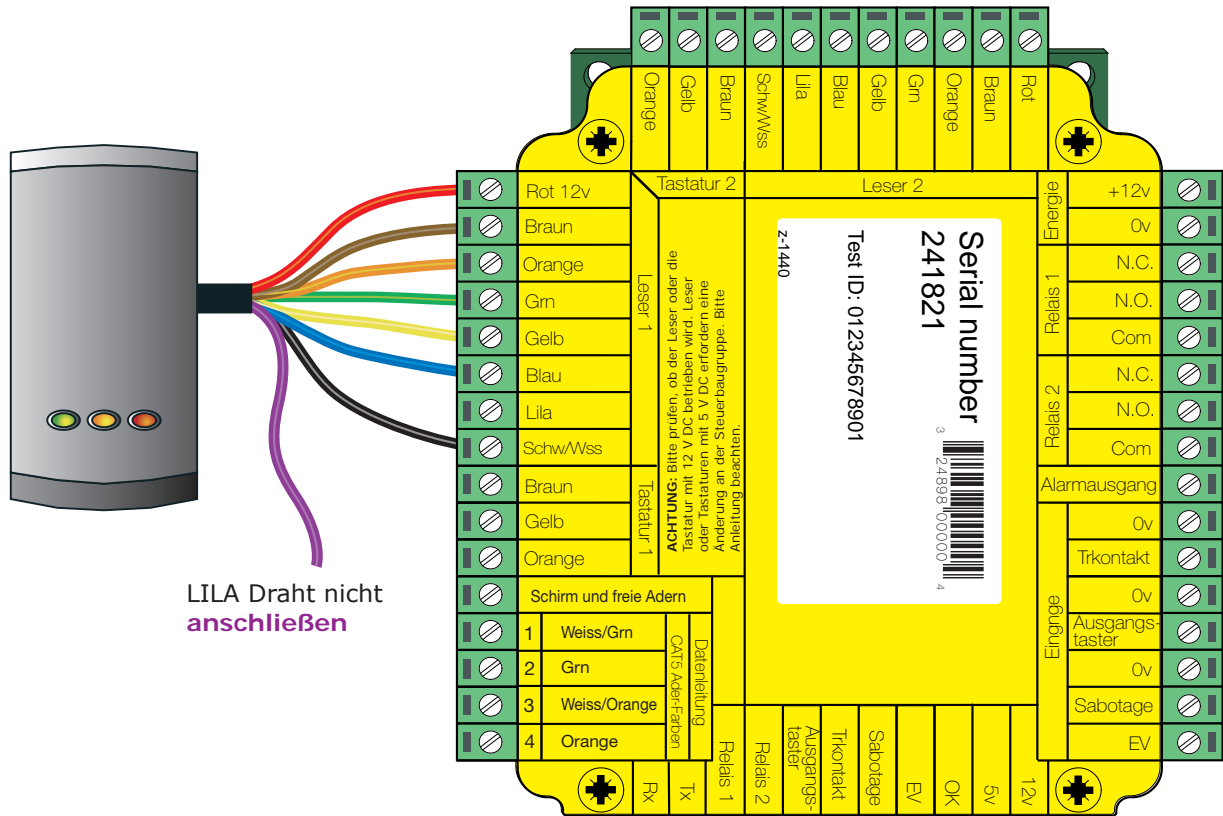
## Installation



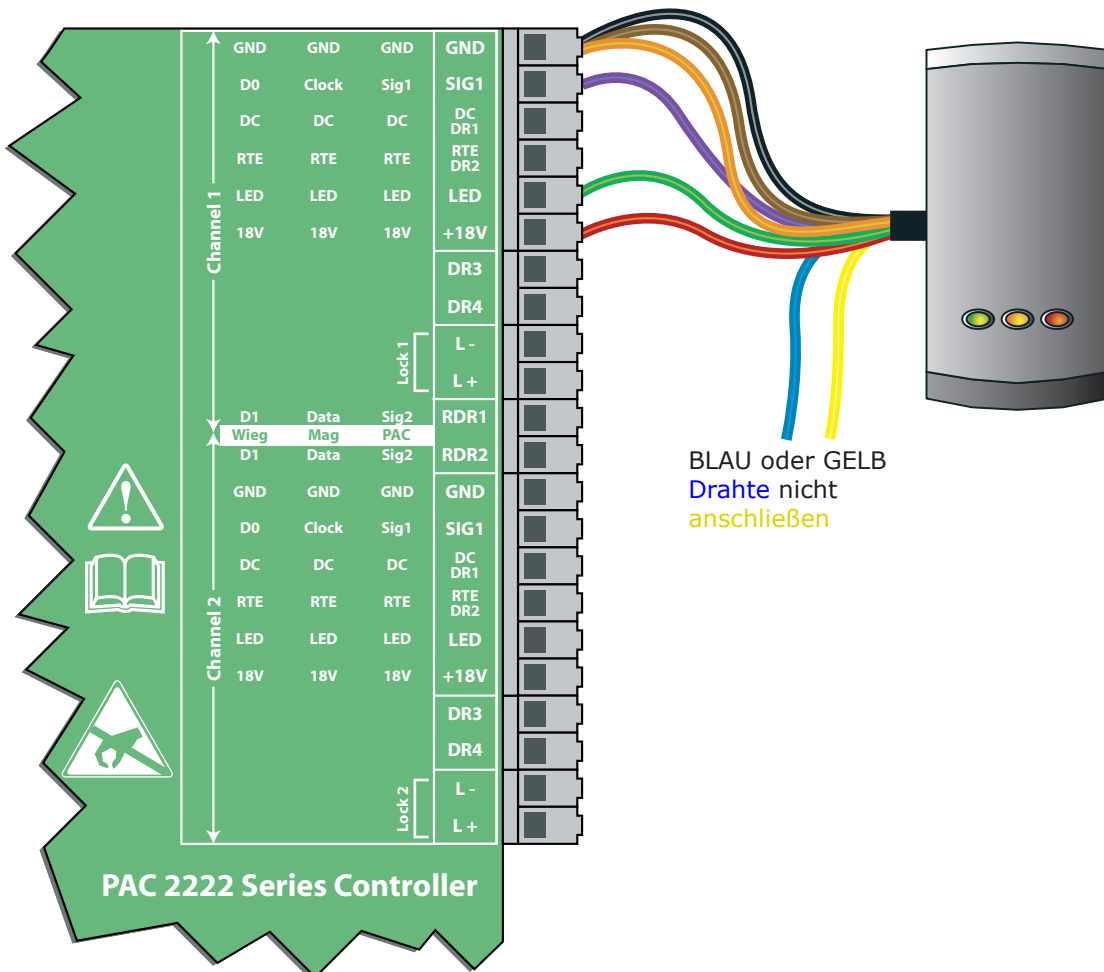
## Verkabelung



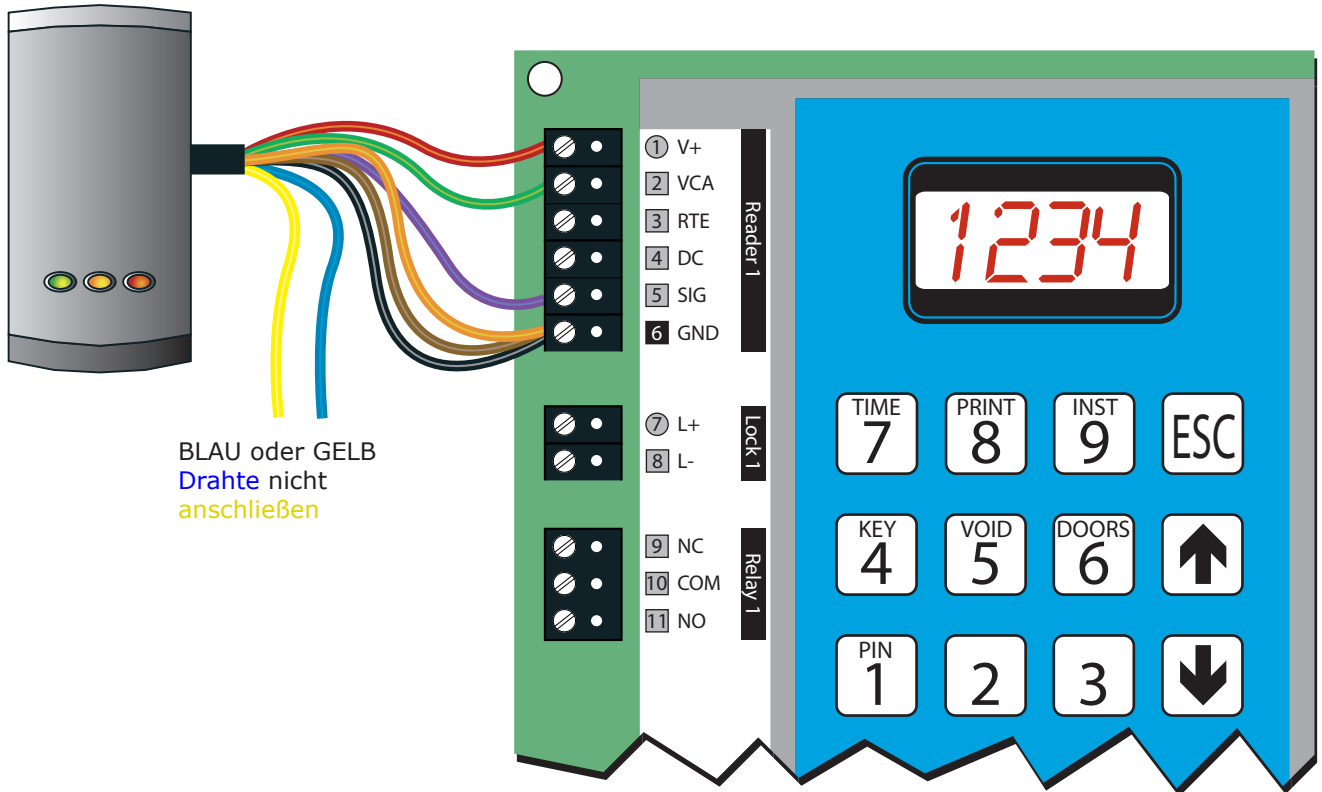
## Paxton Access Net2 Türsteuerzentrale



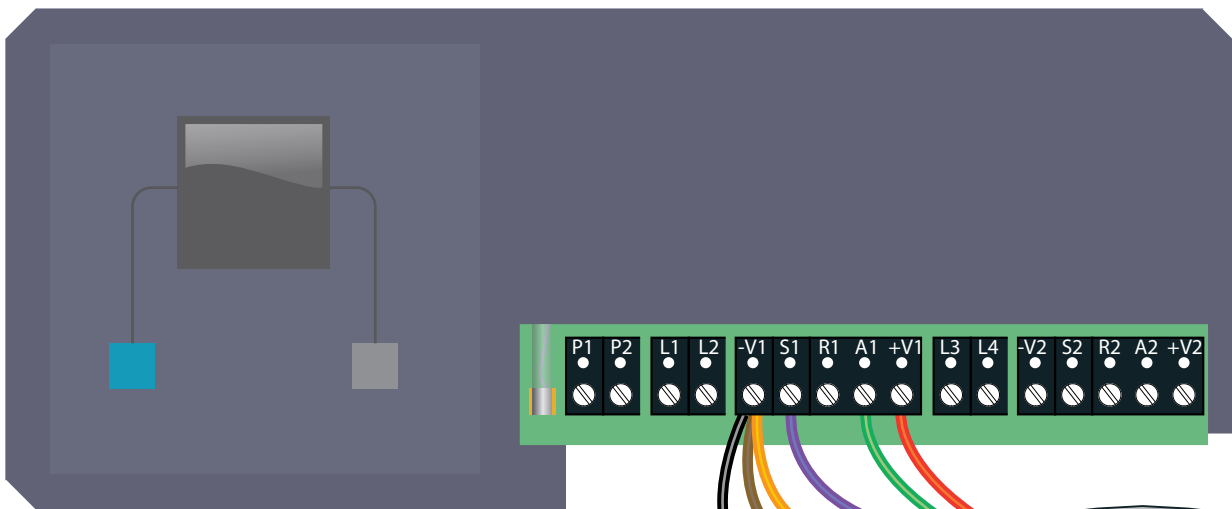
## PAC 2222 Series Controller



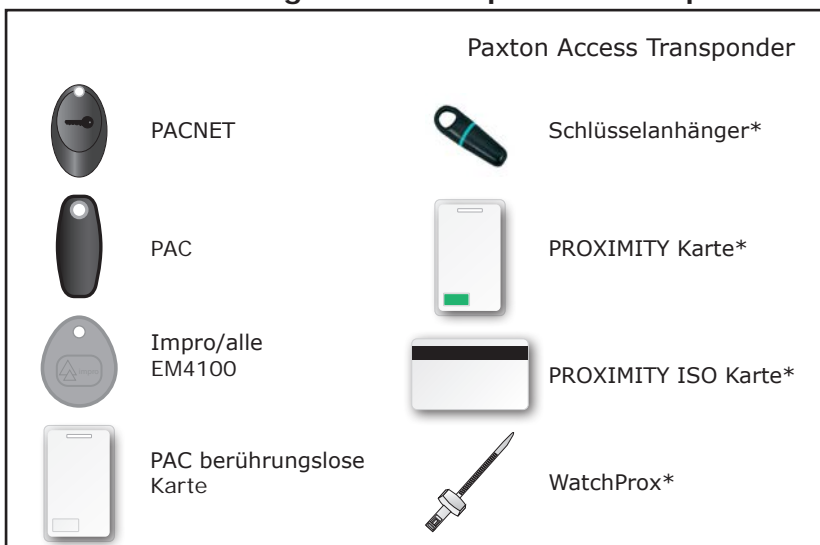
## Easikey 1000



## Easikey 99



### Der Leser ist folgenden Transpondern kompatibel



\* BITTE BEACHTEN: Falls ein Paxton-Transponder an dem Universal-Leser in Verbindung mit Net2 angewendet wird, so wird die gelesene Nummer des Transponders von der auf dem Barcode-Label abweichend.

## Spezifikationen

	Min	Max	
<b>Umgebung</b>			
Betriebstemperatur	-20 °C	+55 °C	
Kabellänge			5 metres
Wasserfest	IPX7		Für Aussenanwendungen
<b>Elektrik</b>			
Spannung	10V DC	14V DC	
Stromaufnahme	50 mA	120 mA	
Trägerfrequenz	125 kHz	153 kHz	
Clock/Data-Bit-Periode			600 µs
<b>Abmessungen</b>			
	<b>Breite</b>	<b>Höhe</b>	<b>Tiefe</b>
Leser oder Tastatur	38mm	78mm	13mm

### Kabelverlängerungen

Die Kabel zu Lesern können über 10-adriges, voll abgeschirmtes CR9540-Kabel verlängert werden.  
Die maximale Kabellänge zwischen Leser und Türsteuerzentrale beträgt 100m

### Abdeckkappen für Leser

Zusätzliche Abdeckungen sind in den Farben Schwarz, Weiß, Grau, Blau und Silber erhältlich.  
Registrierte Installateure können diese kostenlos bestellen, indem sie die folgende sichere Extranetsite besuchen: <http://paxton.info/1035>. Wenn Sie kein registrierter Installateur sind und nähere Informationen wünschen, senden Sie uns bitte eine Email: [verkauf@paxton-access.co.uk](mailto:verkauf@paxton-access.co.uk)

# CE0168

**DE** Paxton Access Ltd erklärt, daß diese Anlage den grundlegenden Anforderungen und anderen relevanten Bestimmungen der Richtlinie 1999/5/EC entspricht. Die Anlage ist zur Verwendung in allen EG- und EFTA-Mitgliedsstaaten bestimmt.

**DK** Paxton Access Ltd erklærer, at dette udstyr er i overensstemmelse med vigtige krav og andre relevante bestemmelser i Direktiv 1999/5/EC. Udstyret er beregnet til brug i alle EU- og EFTA-medlemslande.

**EN** Paxton Access Ltd hereby declares that this product is in conformity with all the essential requirements of the Directive 1999/5/EC. This equipment is intended for use in all the EU and EFTA countries and all other countries worldwide.

**ES** Paxton Access Ltd declara que este equipo cumple con los requisitos esenciales y otras disposiciones pertinentes de la Directiva 1999/5/EC. El equipo está destinado para su uso en toda la UE y estados miembros de EFTA.

**FI** Paxton Access Ltd takaa, että tämä laite on 1999/5/EC-direktiivin olennaisten vaatimusten ja muiden lausekkeiden mukainen. Laite on tarkoitettu käytettäväksi kaikissa EU ja EFTA-jäsenmaissa.

**FR** Paxton Access Ltd déclare que cet équipement répond aux exigences essentielles et autres dispositions pertinentes de la directive 1999/5/EC. Cet équipement est prévu pour l'utilisation dans tous les états membres de l'UE et de l'AELE.

**GR** Η Paxton Access Ltd προβαίνει στην ανακοίνωση ότι αυτά τα μηχανήματα έχουν τις βασικές απαιτούμενες προδιαγραφές και υπόκεινται στις υπόλοιπες σχετικές διατάξεις της Οδηγίας 1999/5/EC. Προορίζονται δε για χρήση σε όλες τις χώρες - μέρη της ΕΕ και της ΕFTA (Ευρωπαϊκής Ένωσης Προώθησης Εμπορικών Συναλλαγών).

**IC** Paxton Access Ltd lýsir hér með yfir að þetta tæki uppfyllir grunnkröfur og tengd ákvæði ESB tilskipunar nr. 1999/5/EC. Tækið er ætlað til notkunar á Evrópska efnahagssvæðinu og í EFTA löndunum.

**IT** La Paxton Access Ltd certifica che la presente apparecchiatura è conforme ai requisiti di legge stabiliti nella direttiva 1999/5/EC. Il suo utilizzo dovrà avvenire in tutti i Paesi membri UE ed EFTA.

**NL** Paxton Access Ltd verklaart, dat deze uitrusting in overeenstemming is met de essentiële vereisten en andere relevante bepalingen van Richtlijn 1999/5/EC. De uitrusting is bedoeld voor gebruik in alle EU en EFTA lidstaten.

**NO** Paxton Access Ltd erklærer herved at dette utstyret oppfyller de vesentligste krav og relevante bestemmelser i direktiv 1999/5/EF om radio- og teleterminalutstyr. Ustyret er beregnet på bruk i alle medlemsland i EU og EFTA.

**PT** A Paxton Access Ltd declara que este equipamento está de acordo com os requisitos básicos e outras provisões relevantes da Directiva 1999/5/EC. Este equipamento destina-se ao uso em todos os estados-membros da União Europeia e da EFTA.

**SE:** Paxton Access Ltd förklarar att denna utrustning överensstämmer med de väsentliga krav och regler som finns i direktivet 1999/5/EG. Utrustningen är avsedd att användas i alla medlemsstater i EU och EFTA.

**Notices of Conformity:** <http://www.paxton-access.co.uk/conf/prodconf.html>