

Technischer Kundendienst: Bitte sprechen Sie Ihren Lieferanten an oder wenden Sie sich an unseren Support.



+49 (0)251 2080 6900

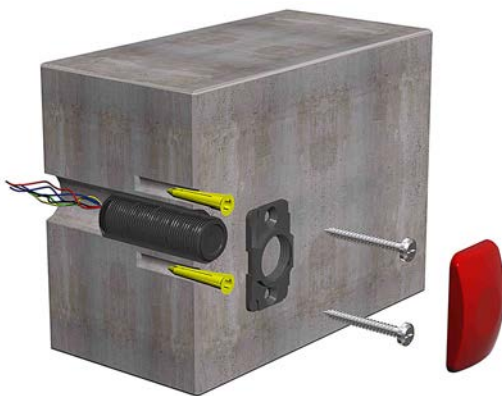


support@paxton-gmbh.de

Montag - Freitag von 07:00 - 19:00 (WEZ) : Samstag von 09:00 - 13:00 (WEZ)

Dokumentation über alle Paxton-Produkte finden Sie auf unserer Website - <http://www.zutritt-de.com>

Installation



Durchbohrung - mittlere Vandalismus-Resistenz

Zementplombe - hohe Vandalismus-Resistenz

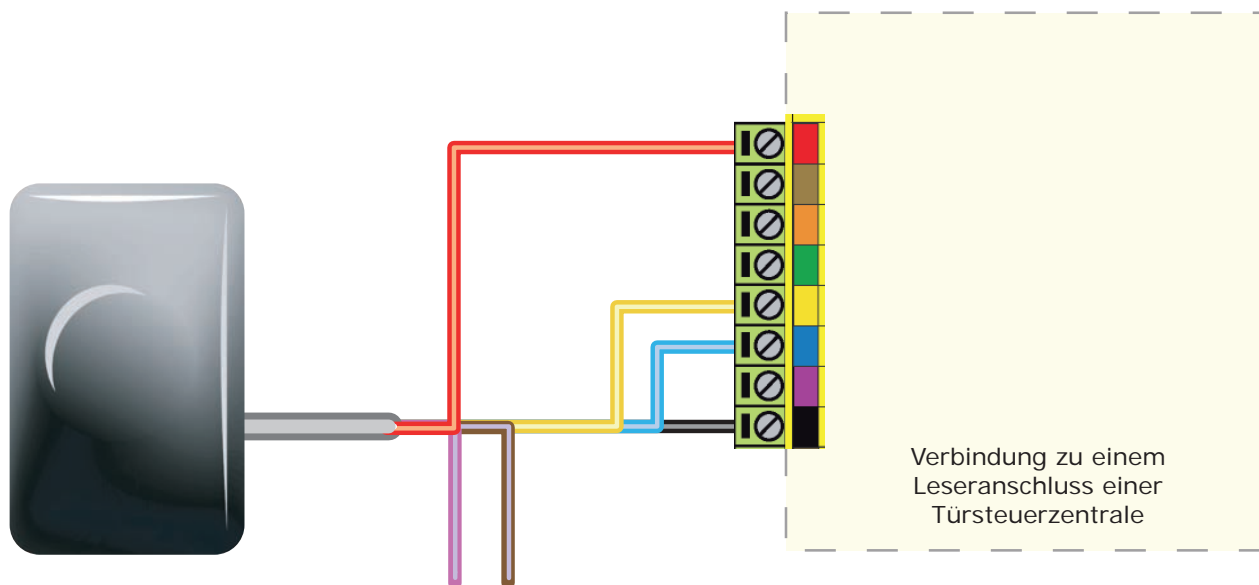


Stichbohrung - sehr hohe Vandalismus-Resistenz

Abdeckkappen für Leser

Weitere Abdeckkappen in schwarz, weiss, grau, blau, blau-transparent, grün und gelb sind lieferbar. Registrierte Installateure können diese kostenlos bestellen, indem sie die folgende sichere Extranetsite besuchen: <http://paxton.info/1035>. Wenn Sie kein registrierter Installateur sind und nähere Informationen wünschen, senden Sie uns bitte eine Email: verkauf@paxton-access.co.uk

Verkabelung



Türsteuerzentralen mit weißem Verkabelungslabel, stellen nur 5V an der roten Anschlussklemme zur Verfügung. Das rote Stromkabel sollte daher direkt mit der 12V Anschlussklemme verbunden werden - wie auf den Diagrammen gezeigt.

Verbindungsmodule



Leser-Anschlussmodul (325-020-D)

Dieses Modul kann als Verbindungspunkt für einen RJ45-Stecker fungieren. Die Anschlussklemmen werden Farbe für Farbe an die Türsteuerzentrale angeschlossen.

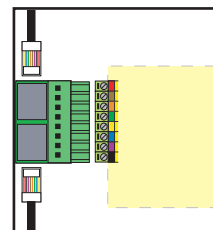
Alternativ kann der Leser auch direkt an die Anschlussklemmen der Türsteuerzentrale angeschlossen werden, wenn der RJ45-Stecker vorher entfernt wurde.

RJ45-Leserverbindungsblock (325-030-D)

Dieses Modul kann separat erworben werden, um die Installation und das Ersetzen von Lesern zu beschleunigen.

Der RJ45-Leserverbindungsblock ersetzt die konventionelle Schraubklemmenreihe der Switch2- und Net2-Türsteuerzentralen und bietet 1 oder 2 RJ45-Steckverbindungen. Einfach die Schraubklemmenreihe abziehen und durch diesen Leserverbindungsblock ersetzen.


Weitere Informationen über das Bestellen von Errichterwerkzeugen sind verfügbar unter: <http://paxton.info/841>





Kabelverlängerungen

Die Kabel zu Lesern können über 10-adriges, voll abgeschirmtes CR9540-Kabel verlängert werden. Die maximale Kabellänge zwischen Leser und Türsteuerzentrale beträgt 100m.

Eignung

Sicherheitsempfindliche Türen 

Montage auf Metalloberflächen 

Feuchte Umgebungen 

Leser beieinander montiert **300 mm**
Abstand
zwischen Lesern

Spezifikationen

Umgebung			
	Min	Max	
Umgebungstemperatur - generell	-20 °C	+55 °C	
Wasserfest	IPX7		Für Aussenanwendungen
Kabellänge			5 Meter
Elektrik			
	Min	Max	
Spannung	10V DC	14V DC	
Stromaufnahme		110 mA	
Trägerfrequenz			125 kHz
Clock/Data-Bit-Periode			600 µs
Abmessungen			
	Durchmesser	Tiefe	
	20 mm	60 mm	
Lesereichweite			
	Transponder	Schlüsselanhänger	Handsfree Transponder
	80 mm	40 mm	Nicht kompatibel

CE0168

Konformitätsbescheinigung: <http://paxton.info/598>