

Ins-30155-D Net2 plus Türsteuerzentrale mit PoE+-EV

Technischer Kundendienst: Bitte sprechen Sie Ihren Lieferanten an oder wenden Sie sich an unseren Support.



+49 (0)251 2080 6900



support@paxton-gmbh.de

Montag - Freitag von 07:00 - 19:00 (WEZ) : Samstag von 09:00 - 13:00 (WEZ)
Dokumentation über alle Paxton-Produkte finden Sie auf unserer Website - <http://www.zutritt-de.com>

Diese PoE-Einheit (PoE: Power over Ethernet) ist ein PD-Gerät (PD: Powered device) und holt sich die notwendige Energie über das Netzkabel, sofern die Energie von einem PSE-Versorger. (PSE: Power source equipment)

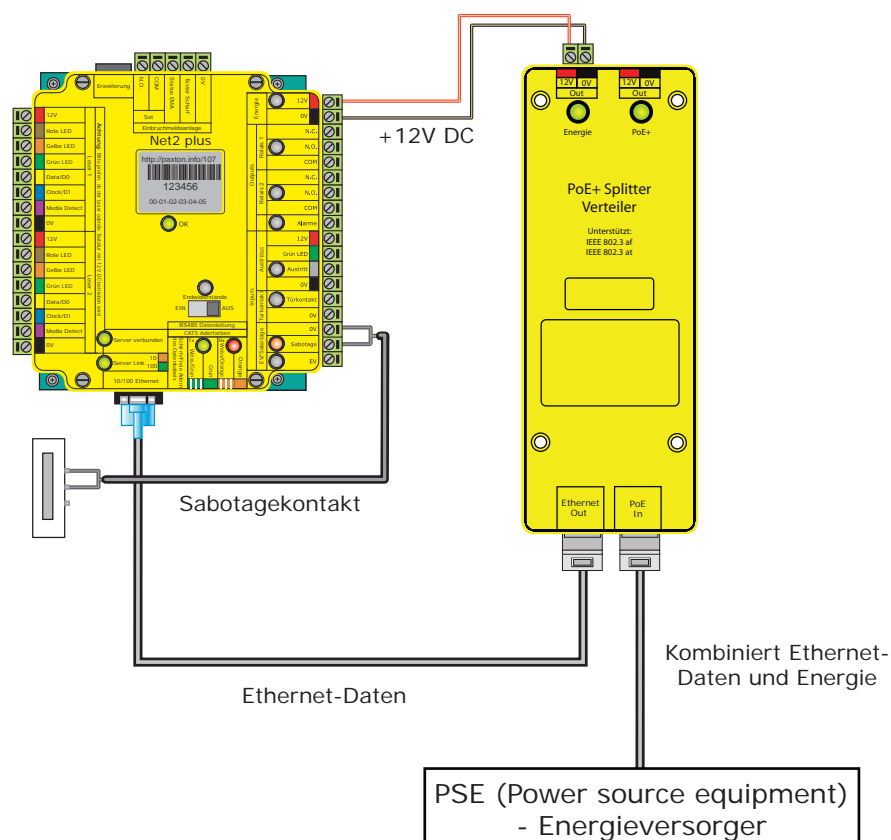
Diese Einheit trennt die Ethernet-Daten von der Gleichspannung. Die Spannung ist an zwei Anschlussklemmenblöcken zur Verfügung. Die Daten werden unverändert an den Anschlussklemmenblock "Ethernet Out" gesandt.

Dies ermöglicht die Net2 Plus-Türsteuerzentrale ihre Energieversorgung und Daten über ein Kabel zu erhalten, ohne dass eine weitere Energieversorgungseinheit notwendig ist.

Höhere Energie-Modus

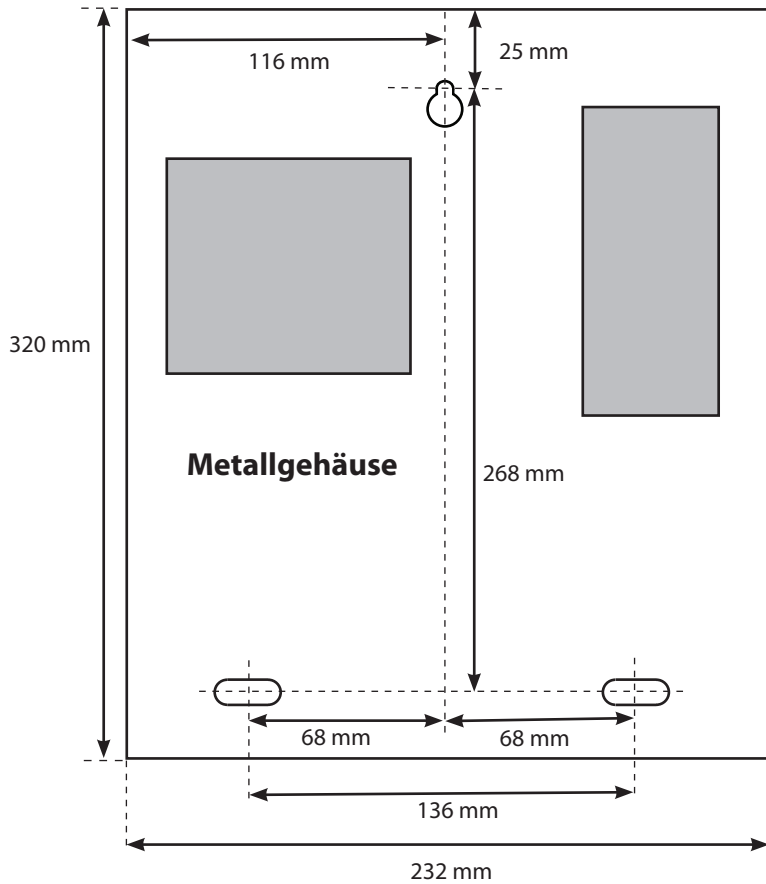
Eine PoE+ Energieversorgung kann bereit gestellt werden (siehe Spezifikations-Tabelle), sofern der PSE-Versorger die Anforderung für höheren Energiebedarf detektiert.

Der PoE Splitter von Paxton erreicht dies durch eine Indikation der Hardware (Kapazität). Er kann jedoch nicht, dies über eine Software-Indikation erreichen (DLL-Klassifikation).



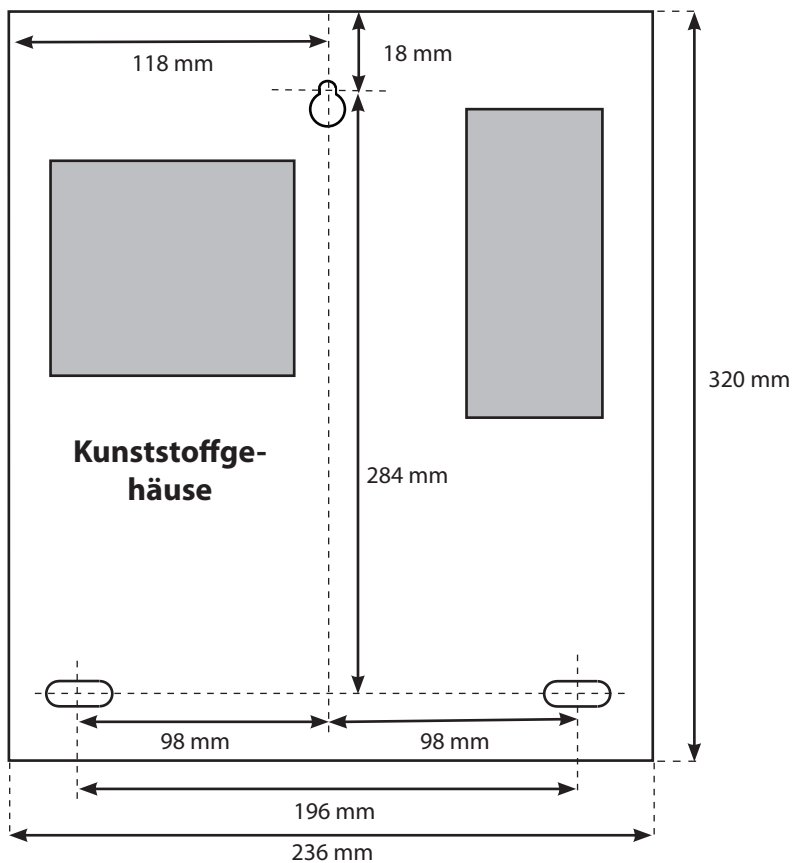
Installation

1. Netzkabel am Anschluss "PoE In" anschließen.
2. Die LED "Energie" leuchtet, wenn Energie auf dieser Datenleitung vorhanden ist.
3. Die LED "PoE+" leuchtet, Höhere Energie-Modus.
4. Eine 12 V-Gleichspannung steht an den beiden Anschlussklemmen "Out" zur Verfügung.
5. Die Daten stehen am Anschluss "Ethernet Out" zur Verfügung.



Installation

1. Schrauben und Dübel werden mitgeliefert. Achten Sie auf die Darstellung und kennzeichnen Sie die obere und mittlere Bohrung und bohren Sie dort ein Loch für einen Dübel der Größe 8 an der Stelle, wo Sie das Gehäuse befestigen wollen.
2. Setzen Sie einen der mitgelieferten Dübel in das Bohrloch ein.
3. Drehen Sie eine der langen Schrauben ein, aber nur so weit, dass Sie das Gehäuse noch einhängen können.
4. Markieren Sie die Lochpositionen für die unteren beiden Schrauben.
5. Entfernen Sie das Gehäuse und bohren Sie die beiden zusätzlichen Löcher.
6. Setzen Sie die beiden verbleibenden Dübel ein, und hängen Sie das Gehäuse wieder an der oberen Schraube auf.
7. Ziehen Sie die beiden unteren Schrauben fest.
8. Ziehen Sie nun die obere Schraube fest.



Statusanzeigen

Energieversorgung	Diese LED ist an, wenn die Netzspannung vorhanden ist.
PoE+	Diese LED leuchtet bei Betrieb im Höhere Energie-Modus

Spezifikationen

Energieversorgung - Elektrik		Min	Max	
12 V Ausgangsspannung			13.35V DC	
Belastung Ausgangsstrom (PoE+ Höhere Energie-Modus)			1.5 A	
Belastung Ausgangsleistung (PoE+ Höhere Energie-Modus)			20.4 W	
Belastung Ausgangsstrom (802.3af - 802.3at type 1)			0.8 A	
Belastung Ausgangsleistung (802.3af - 802.3at type 1)			10.36 W	
Eingangsspannung	36V DC		57V DC	
Eingangsstrom			0.83 A	
Umgebung		Min	Max	
Umgebungstemperatur - generell	0 °C		+49 °C	
Wasserfest			Nein	
Abmessungen		Breite	Höhe	Tiefe
Stahlgehäuse	232 mm		320 mm	80 mm
Kunststoffgehäuse	236 mm		320 mm	80 mm

WARNUNGEN

Die nachfolgenden Warnungen und Anweisungen **MÜSSEN** befolgt werden. Lesen Sie die Anleitungen bevor Sie installieren und das System mit Strom versorgen. Verwahren Sie die Anleitungen an einem sicheren Platz, falls Sie sie später nochmals benötigen.

ÜBERPRÜFUNG DER LIEFERUNG- Entfernen Sie das Verpackungsmaterial sorgfältig, da dies in Brand geraten oder einen elektrischen Schlag verursachen könnte. Nach dem Auspacken kontrollieren Sie die Geräte auf Transportbeschädigungen. Wird eine Beschädigung vermutet, darf das Gerät weder benutzt noch getestet werden, vielmehr sollte es zur Untersuchung an Paxton Access Ltd zurück geschickt und der Spediteur über die Beschädigung informiert werden.

INSTALLATION- Installation und Tests dürfen nur durch Personen vorgenommen werden, die qualifiziert sind und mit dieser Art von Produkten Erfahrung haben. Im Netzgerät gibt es keine Teile, die einer Untersuchung durch Benutzer bedürfen.

- Das Gerät ist nur für Innenanwendung an trockenen Standorten geeignet.
- Diese Gerät könnte Funkstörungen verursachen. Ggf. müssen entsprechende Maßnahmen ergriffen werden.



Konformitätsbescheinigung: <http://paxton.info/598>

Dieses Produkt ist nicht für den Verkauf an Endkunden freigegeben. Jegliche Gewährleistung verfällt, falls dieses Produkt nicht sachgemäß installiert wurde.